

**EDF**

Neutre Masses

**MON INSTALL.**

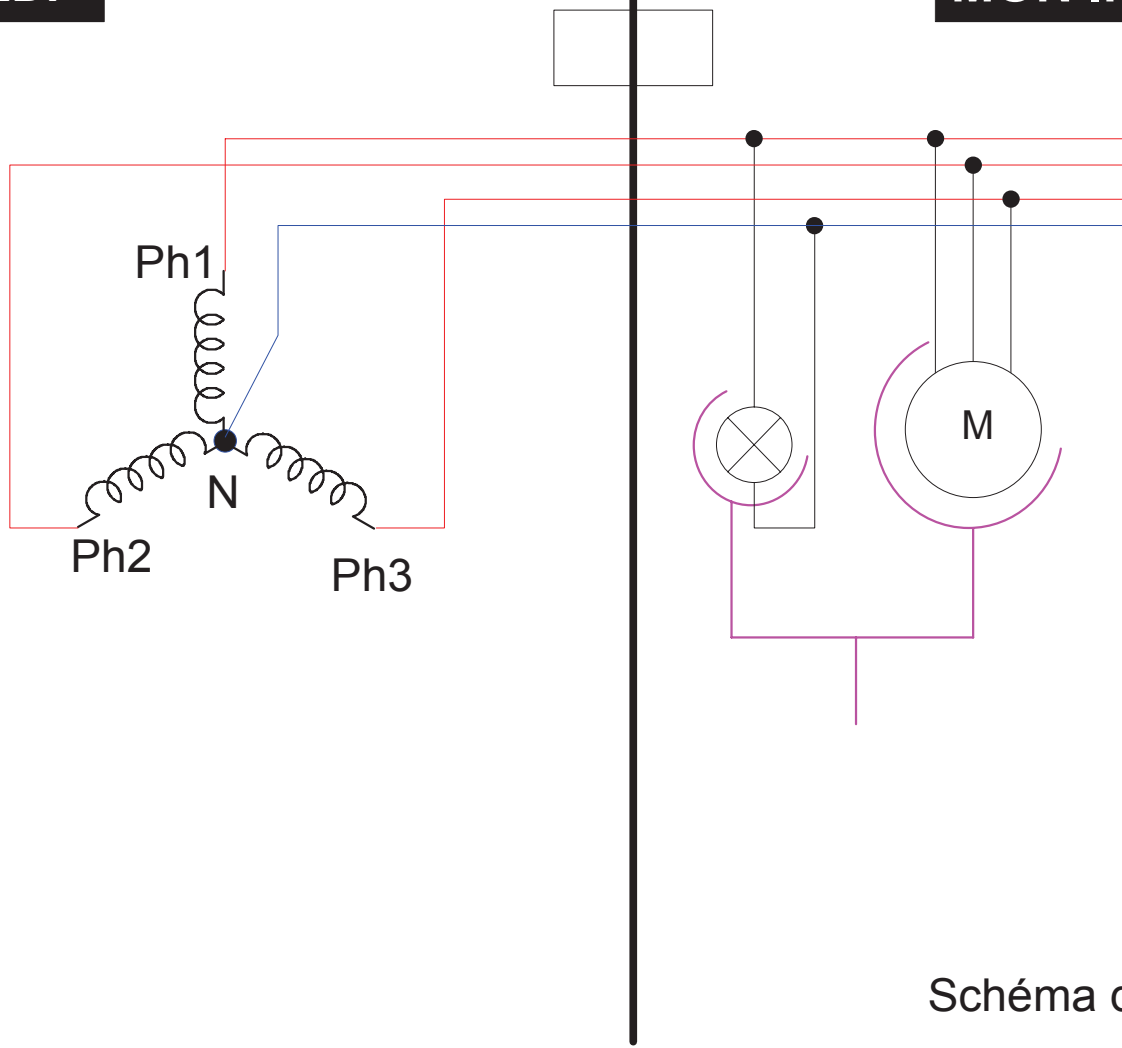
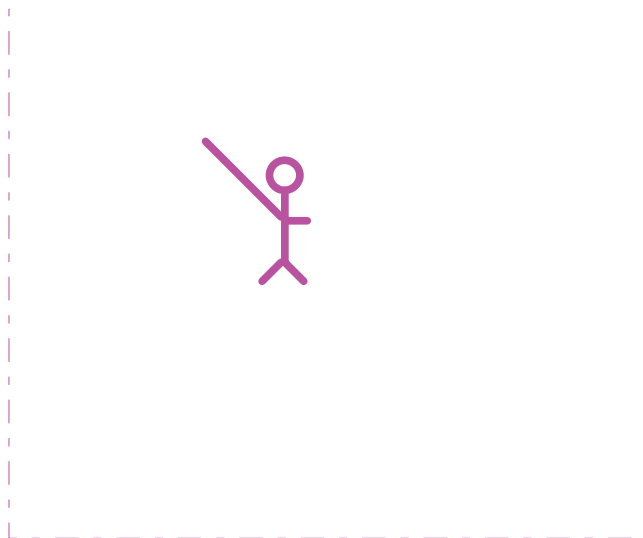
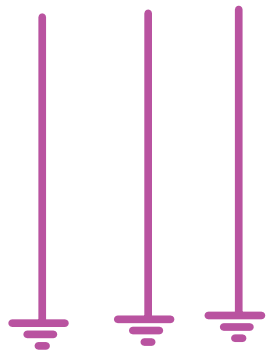


Schéma de Base

T T I N

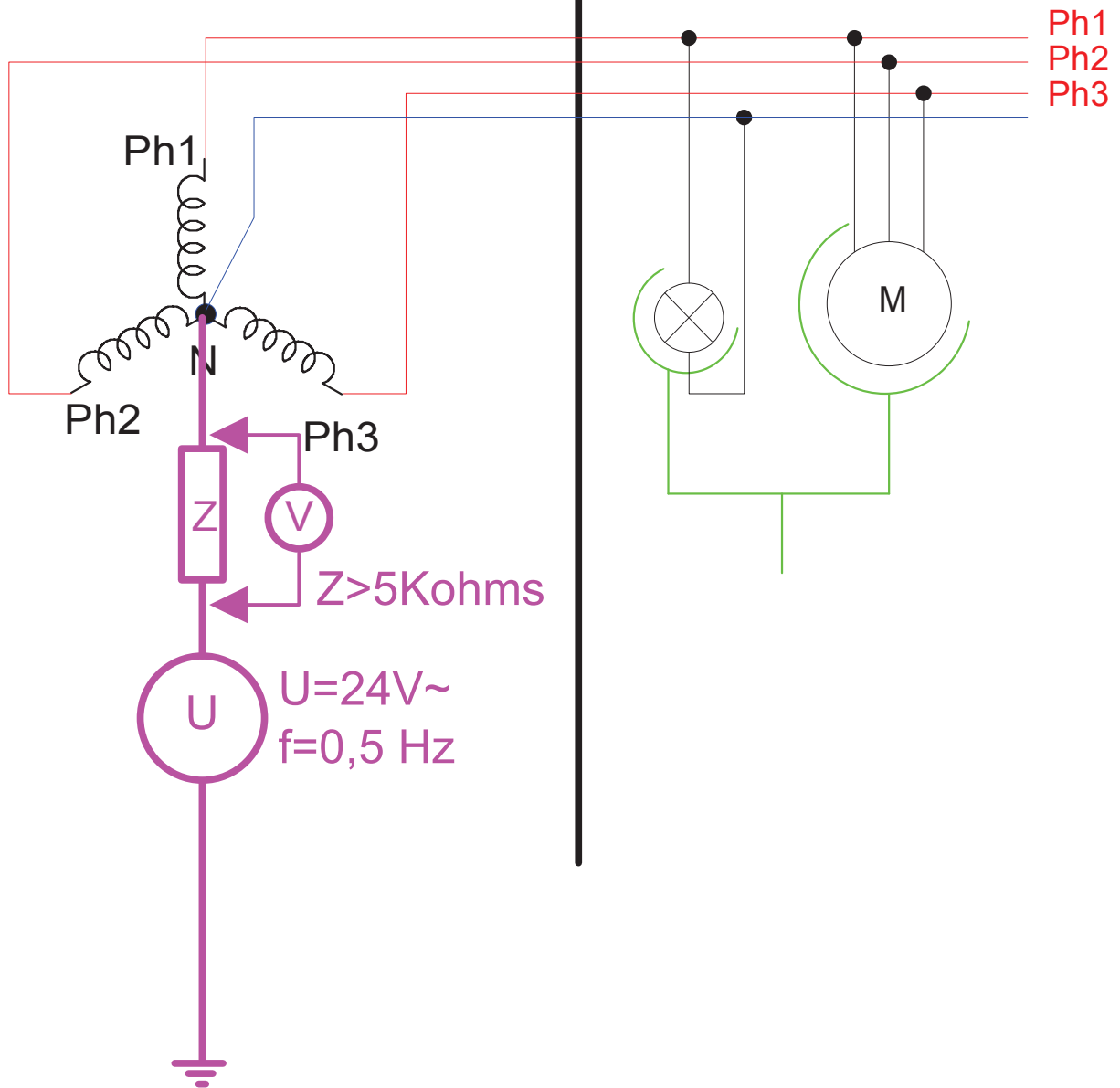
Eléments



EDF

Neutre Masses

MON INSTALL.



Régime IT :  
- locaux de PRODUCTION

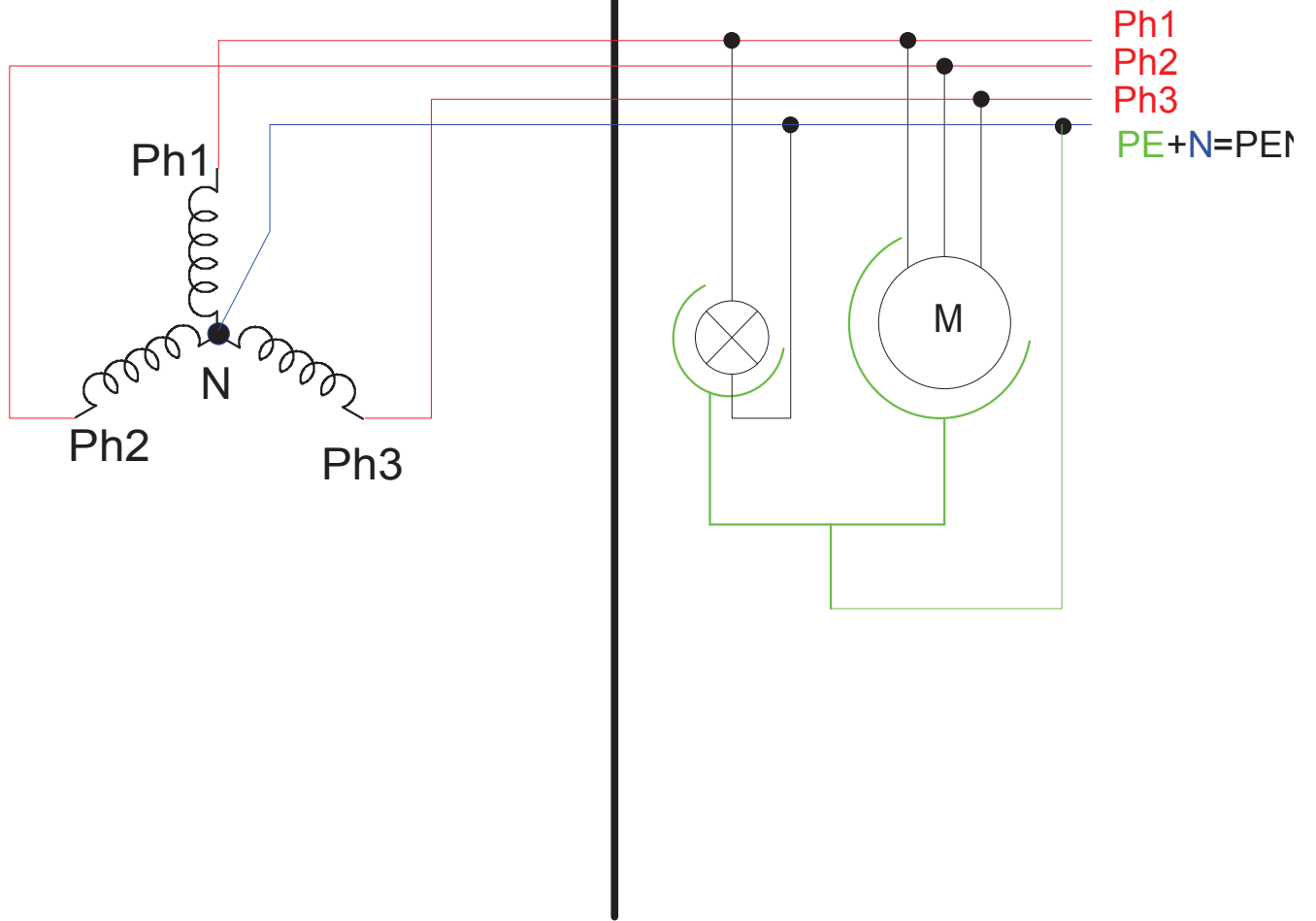
IT

Eléments  
Schéma de Base

**EDF**

Neutre Masses

**MON INSTALL.**



Régime TNC :  
- locaux de PRODUCTION

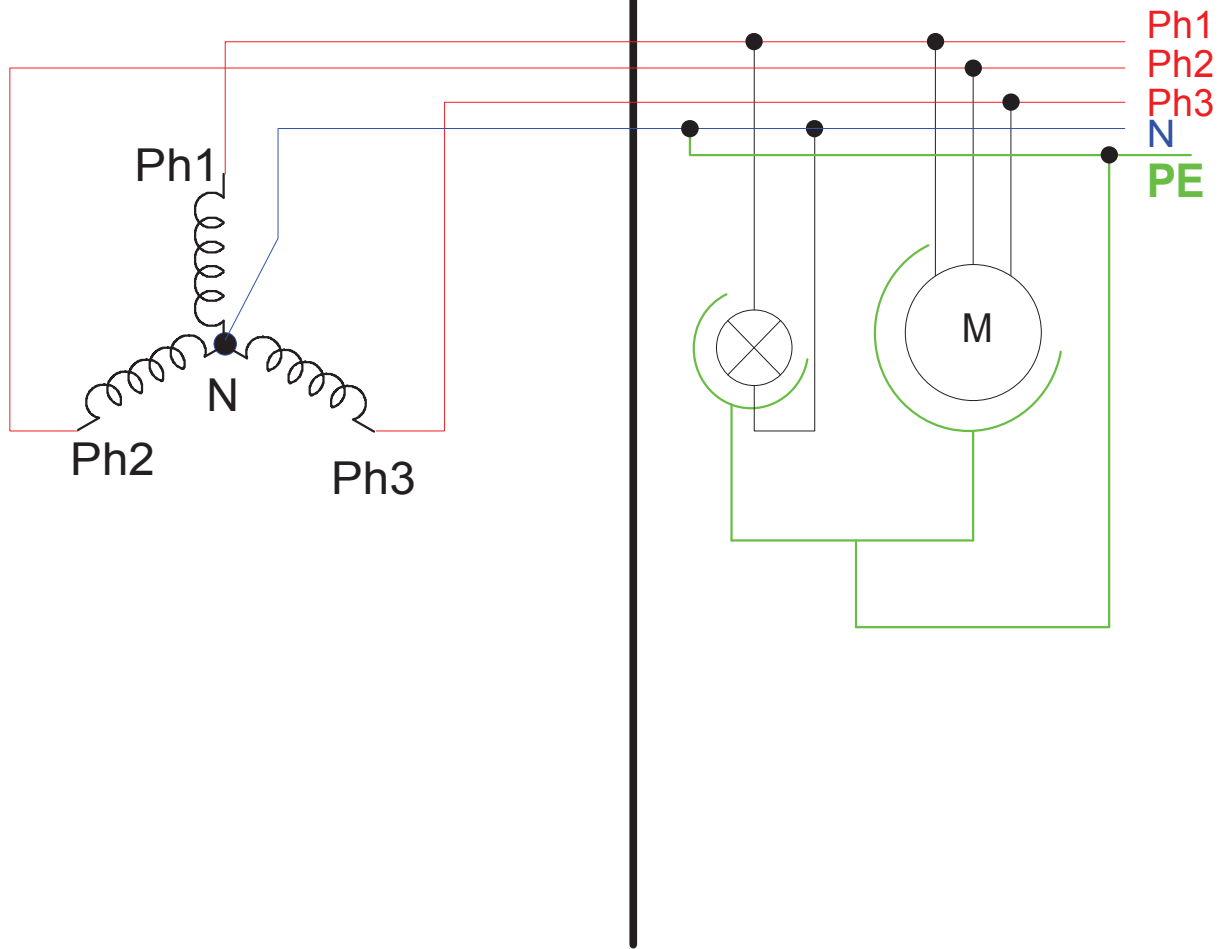
TNC (sans DD)

Eléments  
Schéma de Base

**EDF**

Neutre Masses

**MON INSTALL.**



Régime TNS :  
- locaux de PRODUCTION

TNS

Eléments  
Schéma de Base